



循環型社会の次のステップへ

R.P.F バイオマスボイラー

# Burn Blaster

バーン

ブラスター



次世代型 多目的燃焼ボイラーシステム

最新テクノロジーで循環型社会に貢献

株式会社 小 熊 鉄 工 所

TEL.0257 (22) 3781(代) FAX.0257 (24) 0173



ホームページ



# R.P.F とは

一般的に石炭の代替燃料として主に製紙会社で使われております。重量比でプラスチック：木または紙屑が 50：50 の比率の減容固化された燃料になります。石炭の熱量が約 6000kcal なのでおおよそ上記の混合比率になります。大きさは様々ですが 25 mm 程度の太さで長さが 50 mm くらいです。



## ◆構造

2重構造のタンクで耐久性を高めてあります。弊社独自のエアシステム、一次燃焼室で燃やされたガスが更に二次燃焼室で再度燃焼されるので有害なガスが発生しません。

## ◆自動制御システム

燃料の供給と攪拌（かくはん）、灰の排出を制御する制御盤を標準装備。資格や専門の技術を必要としません。



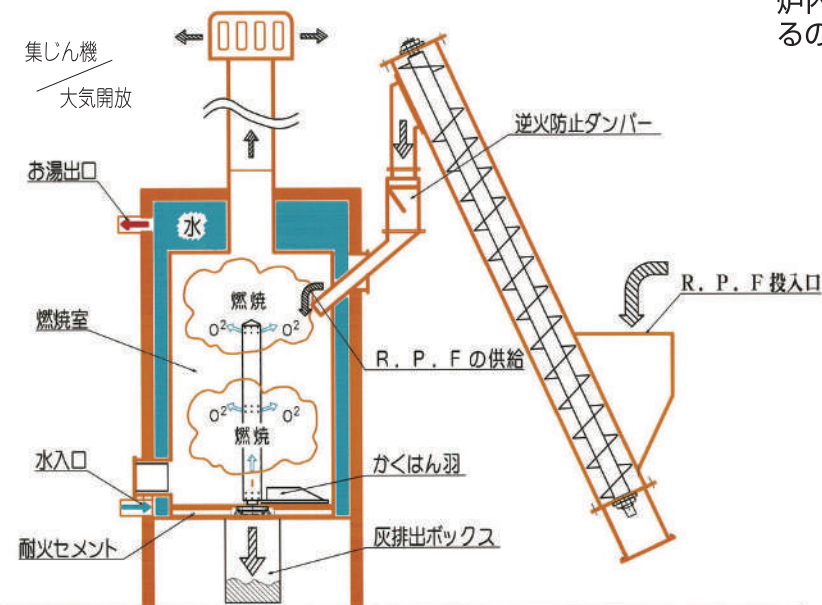
## ◆設置がカンタン

無圧ボイラーですので最寄りの消防署に設置許可を出すだけで設置出来ます。また軽量かつコンパクトな設計ですので場所を選びません。

## ◆投入方法

従来のバッチ式投入方法に対し、スクリーフィーダーと逆火防止ダンパーで投入します。様々な大きさの R.P.F. に対応出来る様にコントロール可能です。

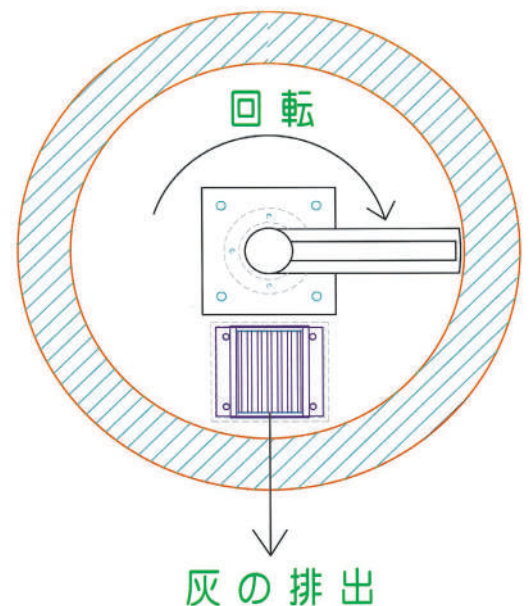
### ●定量供給と自動排出



投入にスクリーコンベアと逆火防止ダンパーを使い R.P.F が定量供給されます。

### ●回転式の炉内

炉内のプロペラが回転し燃料を攪拌（かくはん）するので無駄なく燃やすことが出来ます。



攪拌され、焼却された灰は下部の排出ボックスに収納されます。

## ◆ダイオキシンの分解

ダイオキシンは 800℃ 以上で数秒間燃やせば分解するとされています。本製品では 850℃ 以上の高温で分解しますので、ダイオキシンは排出されません。

## 燃料費の大幅削減(ランニングコストの大幅削減) ※参考値

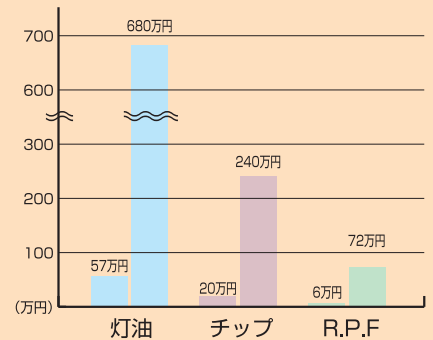
生物由来による木質・雑草などのバイオマス燃料(ペレット・チップなど)や、生活ゴミや資源ゴミから燃料化されたR.P.Fの固形燃料は、従来の化石燃料(重油・灯油)に比べて安価であるとともに、環境にやさしい燃料です。これらの燃料を自燃で、高温で完全燃焼させる事により補助燃料を必要とせず、エネルギー発生にかかる燃料費を大幅に削減する事ができます。省電力設計ですので、トータルランニングコストの削減効果は大きく現れます。

※1時間に必要な熱量を100000kcal/Hrとした場合の1時間当りの消費量

灯油	8800kcal/kg	11.4ℓ/Hr	70円/ℓ	795円/Hr
チップ	3500kcal/kg	28.6ℓ/Hr	10円/kg	286円/Hr
R.P.F	6000kcal/kg	16.7ℓ/Hr	5円/kg	84円/Hr

※燃料の使用量は季節によって変動しますので、平均で計算しています。  
 ※使用する燃料の状態や条件によって熱量に変動が生じます。

	1時間	1日	1月	1年
灯油	795円	19080円	572400円	6868800円
チップ	286円	6864円	205920円	2471040円
R.P.F	84円	2016円	60480円	725760円



## CO<sub>2</sub>削減・環境負荷削減

R.P.Fの主原料にはカロリーを調整する都合で約50%植物由来の有機物である木や古紙を使っております。ですので化石燃料を燃焼する事に比べ同じカロリーで約50パーセントのCO<sub>2</sub>削減につながります。これにより地球温暖化防止に大きく貢献します。

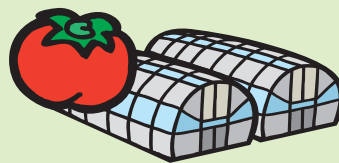
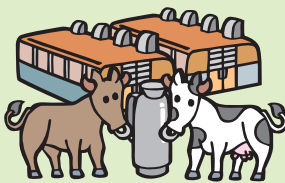
※カーボンニュートラル…ライフサイクルの中で、二酸化炭素の排出と吸収がプラスマイナスゼロのことを言う。バイオマスは植物由来の有機物であるから燃焼させると二酸化炭素が排出されるが、バイオマスの成長過程における光合成により、大気中の二酸化炭素量の増減には影響しないと考えられる。

1日400ℓの灯油(重油)を使用している場合、R.P.Fを使用した場合、一日約500kgのCO<sub>2</sub>を削減できます。ボイラーで作られる豊富な温水を熱交換機器等を通すことで、多様な用途に活用できます。

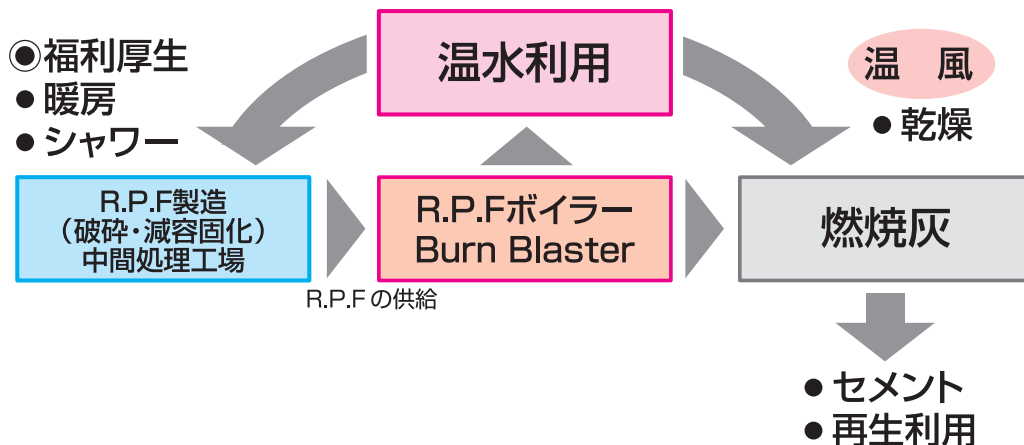


### 温水 温風 蒸気

温泉温浴施設の加温や給湯  
 旅館やホテルの浴場や給湯  
 プール・空調冷暖房・床暖房  
 温室栽培・養殖場・融雪



## ◆R.P.F製造システムとのリンクで循環型社会の構成



# Burn Blaster

バイオマスボイラー

10万Kcal・・・BB100型

## スペック

方 式：簡易ボイラー

主要項目：

- ① 最大出力：100.000kcal/h(公称)
- ② 点火方式：手動
- ③ 缶体材料：SS400
- ④ 配管接続口径：40A
- ⑤ 排気筒：φ250mm
- ⑥ 缶体保有水量：250L
- ⑦ 公称能力：RPF(17kg/h)  
(燃料消費量)
- ⑧ 電動機：ファン 356w×200V×50Hz  
バーナー 550w×100V×50Hz  
ダンパー 30w× 24V×50Hz  
攪拌羽 40w×200V×50Hz
- ⑨ 外形：H2220×W900×L1300(単位：mm)
- ⑩ 制御版：自立屋内型
- ⑪ 最大使用圧力：無圧開放
- ⑫ 重量：約350kg

最新テクノロジーで循環型社会に貢献



株式会社 小 熊 鉄 工 所

本 社 工 場 / 〒945-1341 新潟県柏崎市茨目1253

TEL.0257(22)3781(代) FAX.0257(24)0173

ホームページアドレス <http://www.oguma-iron-works.com>

E-mailアドレス [info@oguma-iron-works.com](mailto:info@oguma-iron-works.com)



ホームページ